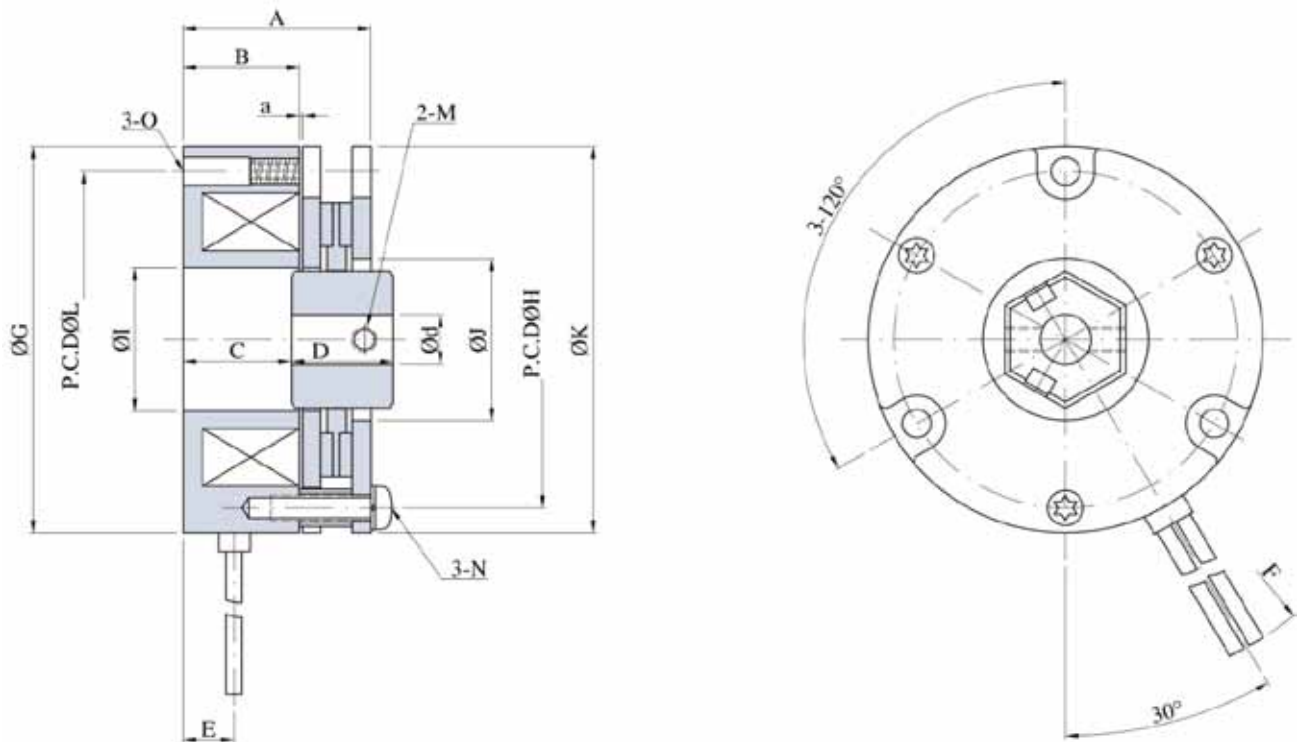


■ SAB 無激磁制動器（停電制車器） 尺寸圖



單位 mm

規格		0.05-S	0.1-S	0.2-S	0.4-S	0.8-S	1.6-S	2.5-S	5-S
靜扭力	kgm	0.05	0.1	0.2	0.4	0.8	1.6	2.2	5.5
額定電壓	DC-V	24	24	24	24	24	24	24	24
額定功率(at 20°C)	W	8	9.5	16	20	15	20	22	27
齒輪孔徑		6	8	8	12	15	20	24	24
鍵槽	bxt				4x4	5x5	6x6	8x7	8x7
輪殼		方型輪殼	六角輪殼	六角輪殼	六角輪殼	六角輪殼	齒輪殼	齒輪殼	齒輪殼
長度	A	31	29.3	34.7	38.8	37	40.1	47.5	50.8
	B	21	18.3	21	23	23	23.5	26	27
	C	22	17	20	20	21.2	25	22	20.3
	D	13	16	16	16	13.5	20	25	30
	E	10	8	14	10	10	10	10	10
	F	200	300	300	300	300	300	300	300
直徑	G	53	62	70	83	100	117	125	145
	H	45	54	62	73	92	105	112	130
	I	21	23	23	28	33	46	50	55
	J	25	26	26	30	55	55	60	70
	K	53	62	70	83	100	117	125	145
	L	45	54	62	73	92	108	112	130
攻牙(孔徑)	M	M4	M4	M4	M4	M5	M5	M6	M6
	N	M3	M3	M4	M4	M6	M6	M6	M6
	O	3.5	4.5	4.5	4.5	5.5	5.5	6.6	6.6
間隙	a	0.15	0.2	0.2	0.2	0.2	0.2	0.2	0.2
重量	kg	0.33	0.42	0.48	1.2	1.6	2.09	2.80	4.80